



Direction Départementale de l'Agriculture
et de la Forêt des Hautes-Pyrénées



Liberté • Égalité • Fraternité
RÉPUBLIQUE FRANÇAISE



rtm

Restauration des Terrains en Montagne

Commune d'AUCUN

Plan de Prévention des Risques naturels prévisibles (P.P.R.)

REGLEMENT

APPROUVÉ LE 29 MAI 2002



	1	
1	PREAMBULE	2
1.1	CONSIDÉRATIONS SUR LA "PORTÉE DU PPR - DISPOSITIONS GÉNÉRALES" (CHAPITRE 2 DU PRÉSENT RÉGLEMENT)	2
1.1.1	REMARQUES SUR LES IMPLICATIONS DU PPR :	3
1.1.2	MODALITÉS D'UTILISATION DES DOCUMENTS CARTOGRAPHIQUES ET RÉGLEMENTAIRES :	3
1.2	CONSIDÉRATIONS SUR LA RÉGLEMENTATION APPLICABLE AUX PROJETS NOUVEAUX	4
1.2.1	FAÇADES EXPOSÉES	4
1.2.2	HAUTEUR PAR RAPPORT AU TERRAIN NATUREL	5
1.2.3	COEFFICIENT D'EMPRISE AU SOL (C.E.S.)	5
1.3	CONSIDÉRATION SUR LA RÉGLEMENTATION APPLICABLE AUX BIENS ET ACTIVITÉS EXISTANTS	6
1.4	CONSIDÉRATIONS SUR LES MESURES DE PRÉVENTION, DE PROTECTION ET DE SAUVEGARDE (CHAPITRE 3 DU PRÉSENT RÉGLEMENT)	6
2	PORTEE DU PPR - DISPOSITIONS GENERALES	7
2.1	TERRITOIRE CONCERNÉ	7
2.2	RISQUES NATURELS PREVISIBLES PRIS EN COMPTE	7
2.3	DOCUMENTS OPPOSABLES	7
2.4	DISPOSITIONS SPECIFIQUES AUX ZONES INTERDITES À LA CONSTRUCTION (ZONES ROUGES)	7
2.5	DISPOSITIONS SPECIFIQUES À CERTAINES ZONES BLEUES	7
2.6	DISPOSITIONS SPECIFIQUES RELATIVES AUX ÉTABLISSEMENTS RECEVANT DU PUBLIC (E.R.P.)	7
2.7	RECUK DES CONSRUCTIONS PAR RAPPORT AU SOMMET DES BERGES DES COURS D'EAU	8
3	MESURES DE PREVENTION, DE PROTECTION ET DE SAUVEGARDE	9
4	REGLEMENTS APPLICABLES	10
4.1	ZONES INCONSTRUCTIBLES -- ZONES ROUGES --	10
4.2	ZONES CONSTRUCTIBLES --ZONES BLEUES --	10

1 PREAMBULE

Ce préambule a pour objectif de présenter un certain nombre de considérations générales nécessaires à une bonne compréhension et à une bonne utilisation du règlement du PPR, document établi par l'Etat et opposable aux tiers.

Un guide général sur les PPR a été publié à la Documentation Française (août 1997). Il a été élaboré conjointement par le Ministère de l'Aménagement du Territoire et de l'Environnement, ainsi que par le Ministère de l'Equipement, des Transports et du Logement. Sa lecture est à même de répondre aux nombreuses autres questions susceptibles de se poser sur cet outil qui vise à limiter, dans une perspective de développement durable, les conséquences humaines et économiques des catastrophes naturelles.

1.1 Considérations sur la "portée du PPR - dispositions générales" (chapitre 2 du présent règlement)

Les dispositions réglementaires ont pour objectif:

- d'améliorer la sécurité des personnes

- d'arrêter la croissance de la vulnérabilité des biens et des activités dans les zones exposées, et si possible, de la réduire.

Le PPR ne prend en compte que les risques naturels prévisibles définis à l'article 2.2 du présent règlement et tels qu'ils sont connus à la date d'établissement du document. Il a été fait application du « **principe de précaution** » (défini à l'article L 200-1 du Livre II du Code Rural) en ce qui concerne un certain nombre de délimitations, notamment lorsque seuls des moyens d'investigations lourds auraient pu apporter des compléments d'informations pour lever certaines incertitudes apparues lors de l'expertise de terrain.

Les risques pris en compte ne le sont que **jusqu'à un certain niveau de référence** spécifique, résultant :

- soit de l'analyse de phénomènes historiques répertoriés et pouvant de nouveau survenir (c'est souvent le cas pour les avalanches ou les débordements torrentiels) ;

- soit de l'étude d'événements-types ou de scénarios susceptibles de se produire dans un intervalle de temps déterminé et donc avec une probabilité d'occurrence donnée (c'est souvent le cas pour les inondations, étudiées avec un temps de retour au moins centennal) ;
- soit de l'évolution prévisible d'un phénomène irréversible (c'est souvent le cas pour les mouvements de terrain).

L'attention est attirée sur le fait que le PPR ne peut, à lui seul, assurer la sécurité face aux risques naturels.

En complément et/ou au-delà des risques recensés (notamment lors d'événements météorologiques inhabituels qui pourraient générer des phénomènes exceptionnels), la sécurité des personnes nécessite aussi :

- de la part de chaque individu, un comportement prudent ;
- de la part des pouvoirs publics, une vigilance suffisante et des mesures de surveillance et de police adaptées (évacuation de secteurs menacés si nécessaire ; plans communaux de prévention et de secours ; plans départementaux spécialisés ; ...).

En cas de modifications, dégradations ou disparition d'éléments protecteurs (notamment en cas de disparition de la forêt, là où elle joue un rôle de protection), les risques pourraient être aggravés et justifier des précautions supplémentaires ou une révision du zonage.

Ne sont pas pris en compte dans le présent PPR d'autres phénomènes naturels susceptibles de se produire sur le territoire communal, tels que séismes, vent, chutes de neige lourde, incendies de forêts, ou même des phénomènes liés à des actions humaines mal maîtrisées (glissements de terrain dus à des terrassements sur fortes pentes sans précautions par exemple).

Ne relèvent pas du PPR les effets qui pourraient être induits par une maîtrise insuffisante des eaux pluviales, notamment en zone urbaine du fait de la densification de l'habitat (modification des circulations naturelles, augmentation des coefficients de ruissellement, etc. ...) mais qui relèvent plutôt de programmes d'assainissement pluviaux dont l'élaboration et la mise en oeuvre sont du ressort des collectivités locales ou des aménageurs.

1.1.1 Remarques sur les implications du PPR :

Le PPR approuvé vaut **servitude d'utilité publique** au titre de l'article 40-4 de la loi du 22 juillet 1987 modifiée. Il doit donc être annexé au POS dans un délai de trois mois en application des articles L 126-1 et R 123-24 4° du Code de l'Urbanisme par l'autorité responsable de la réalisation de celui-ci.

Le PPR définit notamment :

- des règles particulières d'urbanisme (les services chargés de l'urbanisme et de l'application du droit des sols interviennent surtout dans la gestion de ces règles et des autres mesures relevant du Code de l'Urbanisme) ;
- **des règles particulières de construction** (les **maîtres d'ouvrage** ainsi que les professionnels chargés de réaliser les projets, parce qu'ils s'engagent à respecter les règles de construction lors du dépôt d'un permis de construire, sont responsables de la mise en oeuvre de ces règles et des autres mesures relevant du Code de la Construction).

- une zone constructible⁽¹⁾ sous conditions de protection, de conception, de réalisation, d'utilisation ou d'entretien de façon à ne pas aggraver l'aléa, appelée zone bleue;
- une zone constructible⁽¹⁾ sans conditions particulières au titre du PPR, appelée zone blanche, mais où toutes les autres règles (d'urbanisme, de construction, de sécurité, ...) demeurent applicables.

Dans tous les cas, le respect des règles usuelles de construction (règles "Neige et Vent" ou règles parasismiques par exemple) doit, de toutes façons, se traduire par des constructions "solides" (toitures capables de supporter le poids de la neige, façades et toitures résistant aux vents, fondations et chaînage de la structure adaptés, ...), dans la tradition de l'habitat montagnard.

1.1.2 Modalités d'utilisation des documents cartographiques et réglementaires :

Les prescriptions et recommandations sont définies par ensembles homogènes, tels que représentés sur les cartes de zonage réglementaire du risque (établies sur fond cadastral au 1/ 5000).

Sont ainsi définies :

- une zone inconstructible⁽¹⁾, appelée zone rouge. Certains aménagements tels que les ouvrages de protection ou les infrastructures publiques qui n'aggravent pas l'aléa peuvent cependant être autorisés (voir règlement). Par ailleurs, un aménagement existant peut se voir refuser une extension mais peut continuer à fonctionner sous certaines réserves ;

⁽¹⁾ Les termes inconstructible et constructible sont largement réducteurs par rapport au contenu de l'article 40-1 de la loi du 22 juillet 1987 au § 1 du présent rapport. Toutefois il est apparu judicieux de porter l'accent sur ce qui est essentiel pour l'urbanisation : la constructibilité.

1.2 Considérations sur la réglementation applicable aux projets nouveaux

Ces règles sont définies en application de l'article 40-1, 1° et 2°, de la loi du 22 juillet 1987 modifiée.

1.2.1 Façades exposées

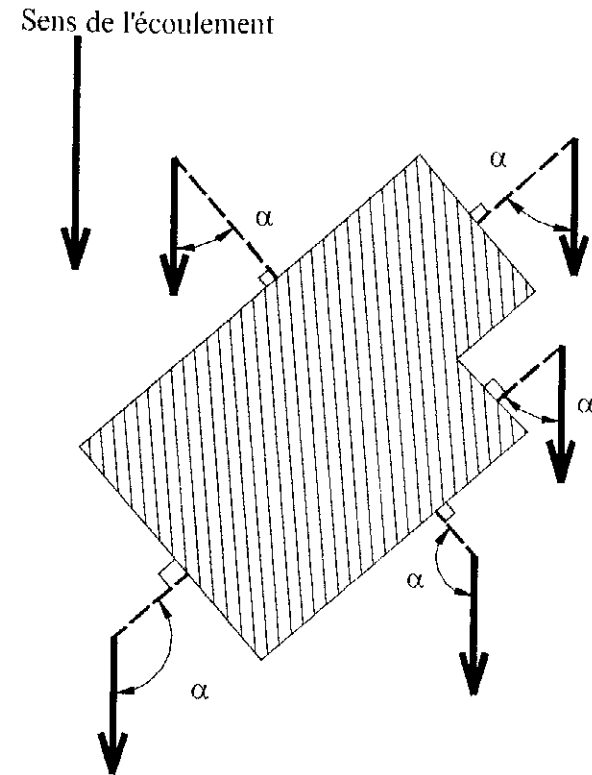
Le règlement utilise la notion de "façade exposée" notamment dans les cas de chutes de blocs ou d'écoulements avec charges solides (avalanches, crues torrentielles). Cette notion, simple dans beaucoup de cas, mérite d'être explicitée pour les cas complexes :

- la direction de propagation du phénomène est généralement celle de la ligne de plus grande pente (en cas de doute, la carte des phénomènes et la carte des aléas permettront, dans la plupart des cas, de définir sans ambiguïté le point de départ ainsi que la nature et la direction des écoulements prévisibles) ;
- elle peut s'en écarter significativement, du fait de la dynamique propre au phénomène (rebonds irréguliers pendant les chutes de blocs, élargissement des trajectoires d'avalanches à la sortie des couloirs, ...), d'irrégularités de la surface topographique, de l'accumulation locale d'éléments transportés (culots d'avalanches, blocs, bois, ...) constituant autant d'obstacles déflecteurs ou même de la présence de constructions à proximité pouvant aussi constituer des obstacles déflecteurs.

C'est pourquoi, sont considérées comme :

- directement exposées, les façades pour lesquelles $0^\circ \leq \alpha < 90^\circ$
- indirectement ou non exposées, les façades pour lesquelles $90^\circ \leq \alpha \leq 180^\circ$

Le mode de mesure de l'angle α est schématisé ci après.



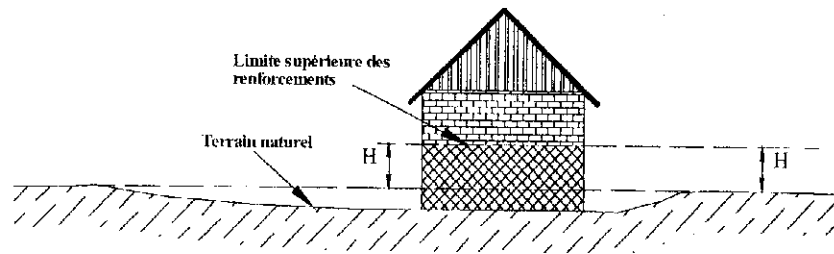
Toute disposition architecturale particulière ne s'inscrivant pas dans ce schéma de principe, devra être traitée dans le sens de la plus grande sécurité.

Il peut arriver qu'un site soit concerné par plusieurs directions de propagation ; toutes sont à prendre en compte.

1.2.2 Hauteur par rapport au terrain naturel

Le règlement utilise aussi la notion de "hauteur par rapport au terrain naturel" et cette notion mérite d'être explicitée pour les cas complexes. Elle est utilisée pour les écoulements (avalanches, débordements torrentiels, inondations, coulées de boue) ou pour les chutes de blocs.

Les irrégularités locales de la topographie ne sont pas forcément prises en compte si elles sont de surface faible par rapport à la surface totale de la zone considérée (bleue ou rouge). Aussi, dans le cas de petits talwegs ou de petites cuvettes, il faut considérer que la côte du terrain naturel est la côte des terrains environnants (les creux étant vite remplis par les écoulements), conformément au schéma ci dessous :

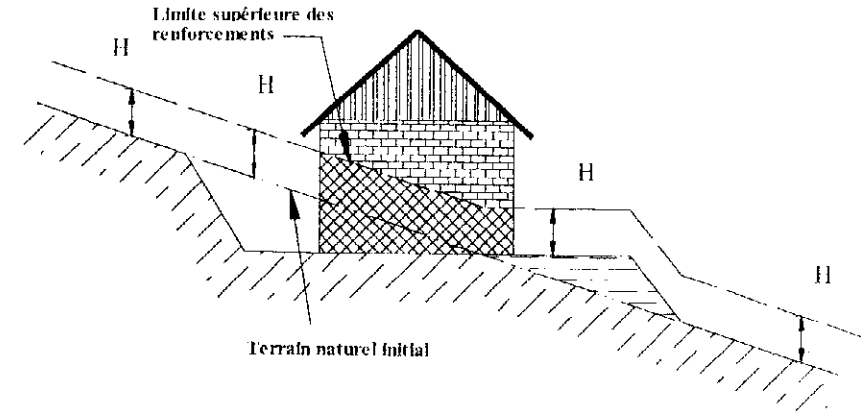


En cas de **terrassements en déblais**, la hauteur doit être mesurée par rapport au terrain naturel initial.

En cas de terrassements en remblais:

- dans le cas général, la hauteur à renforcer sera mesurée **depuis le sommet des remblais**.

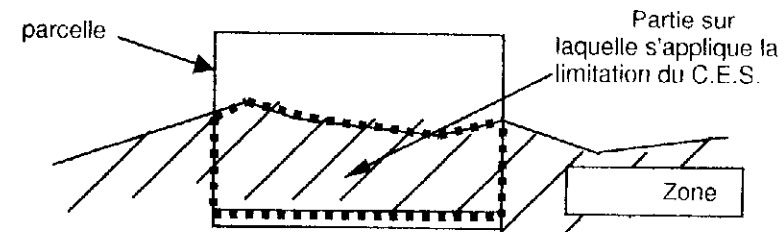
- lorsqu'ils sont attenants à la construction, ils peuvent remplacer le renforcement des façades exposées que s'ils ont été spécifiquement conçus pour cela (parement exposé aux écoulements subverticaux sauf pour les inondations en plaine, dimensionnement pour résister aux efforts prévisibles, ...).



Toute disposition architecturale particulière ne s'inscrivant pas dans ce schéma de principe, devra être traitée dans le sens de la plus grande sécurité.

1.2.3 Coefficient d'Emprise au Sol (C.E.S.)

Dans certaines zones bleues, afin de conserver des espaces suffisants pour les écoulements prévisibles, le règlement fixe une limite maximale pour le coefficient d'emprise au sol des constructions, remblais ou autres dépôts. Cette prescription ne s'applique qu'à la seule partie de(s) la parcelle(s) située(s) dans la zone bleue, conformément au schéma ci dessous :



1.3 Considération sur la réglementation applicable aux biens et activités existants

Ces mesures sont définies en application de l'article 40-1, 4°, de la loi du 22 juillet 1987 modifiée.

Remarques :

Ce chapitre ne concerne que des mesures portant sur des dispositions d'aménagement, d'utilisation ou d'exploitation de bâtiments et aménagements existants. Ces travaux de prévention, mis ainsi à la charge des propriétaires, exploitants ou utilisateurs, ne peuvent porter que sur des aménagements limités dont le coût est inférieur à 10 % de la valeur vénale du bien (article 5 du décret n° 95-1089 du 5 octobre 1995).

Les travaux d'extension ou de transformation de bâtiments existants sont traités dans le chapitre 3.

Sont distinguées les mesures recommandées et les mesures obligatoires ; le délai fixé pour la réalisation de ces dernières (qui ne peut être supérieur à 5 ans) est également précisé (article 40-1 de la loi n° 87-565 du 22 juillet 1987 modifiée).

1.4 Considérations sur les mesures de prévention, de protection et de sauvegarde (chapitre 3 du présent règlement)

Ces mesures sont définies en application de l'article 40-1, 3°, de la loi du 22 juillet 1987 modifiée.

Remarque :

Sont distinguées les mesures recommandées et les mesures obligatoires ; le délai fixé pour la réalisation de ces dernières (qui ne peut être supérieur à 5 ans) est également précisé (article 40-1 de la loi n° 87-565 du 22 juillet 1987 modifiée).

2 PORTEE DU PPR - DISPOSITIONS GENERALES

2.1 Territoire concerné

Le périmètre du présent Plan de Prévention des Risques Naturels Prévisibles (PPR) correspond au périmètre défini par l'arrêté préfectoral du 10 juillet 2000. Au-delà de ce périmètre, il peut exister des risques naturels. Ils devront faire l'objet d'une évaluation spécifique pour chaque projet.

2.2 Risques naturels prévisibles pris en compte

Sont pris en compte dans le présent PPR uniquement les phénomènes naturels suivants :

- débordements torrentiels
- avalanches
- glissements de terrain
- ravinements
- chutes de blocs
- séismes

2.3 Documents opposables

Les documents opposables aux tiers sont constitués par :

- le présent règlement,
- la carte de zonage réglementaire (plan sur fond cadastral au 1/5 000).

2.4 Dispositions spécifiques aux zones interdites à la construction (zones rouges)

Dans les zones rouges, le principe est l'interdiction de construire ou d'aménager. Par dérogation à ce principe, un certain nombre d'occupations ou d'utilisations du sol peuvent être autorisées, sauf si elles augmentent les risques

ou en créent de nouveaux ou si elles conduisent à une augmentation de la population exposée. Ces dispositions sont détaillées dans les règlements des zones rouges.

2.5 Dispositions spécifiques à certaines zones bleues

Dans certaines zones bleues, les constructions nouvelles peuvent également être interdites (comme dans les zones rouges). Mais, à la différence des zones rouges, des extensions de bâtiments existants ou des reconstructions après sinistres peuvent être autorisées avec un règlement adapté.

2.6 Dispositions spécifiques relatives aux établissements recevant du public (E.R.P.)

Du fait de concentrations de populations généralement plus élevées, la sécurité dans les ERP doit faire l'objet d'une attention toute particulière. C'est pourquoi :

en zones rouges, les règlements imposent une étude de risques pour tout ERP préexistant (à réaliser rapidement après l'approbation du PPR) ;

en zones bleues, la majorité des règlements impose une étude de risques pour tout ERP nouveau (il reste souhaitable que de telles études soient aussi réalisées pour les ERP préexistants en zones bleues).

Ces études doivent en particulier analyser les risques pour les personnes, en envisageant des scénarios suffisamment peu probables pour leur assurer un haut niveau de protection. Les conditions réalistes de leur mise en sécurité doivent être précisées (renforcements et adaptation du bâtiment, surveillance et alertes, évacuations et secours, ...).

2.7 Recul des constructions par rapport au sommet des berges des cours d'eau

En l'absence d'un substratum rocheux ou de protections solides et pérennes, les berges des cours d'eau ne peuvent être considérées comme stables.

C'est pourquoi, dans le cas général, il est nécessaire que toute nouvelle construction soit implantée en recul par rapport au sommet actuel des berges.

Ce recul doit être suffisant pour que :

- lors d'une crue avec affouillement, le bâtiment ne soit pas rapidement menacé ;
- si nécessaire, des engins de chantier puissent circuler le long des berges et accéder au lit (pour les nécessaires travaux d'entretien ou de protection).

Ce recul devrait donc être, au minimum, de :

- 10 m, dans la majorité des cas ;
- 4 ou 5 m, pour de petits cours d'eau peu profonds (ou lorsque les berges sont solides) ;
- beaucoup plus si le cours d'eau est profond, puissant ou que les berges sont peu stables.

Généralement, cette bande à ne pas construire le long des berges a été classée en rouge sur le zonage du PPR.

Mais il peut arriver que, du fait d'imprécisions (du fond de plan ou du report des traits) ou de déplacements du cours d'eau, la bande à ne pas construire ne soit pas totalement classée en rouge sur le zonage PPR. Le pétitionnaire veillera alors à adapter son projet pour faire face aux instabilités prévisibles des berges.

3 MESURES DE PREVENTION, DE PROTECTION ET DE SAUVEGARDE

Propositions de mesures à mettre en œuvre le long du Boularic dans la traversée du village	Prescriptions / Recommandations
<p>En amont du pont de la route de Couraduque :</p> <ul style="list-style-type: none"> - sur 60 ml, aménagement du lit mineur pour obtenir un gabarit d'au moins 15 m² partout (2.5m de hauteur et 6m de largeur moyenne au moins) avec réhaussement et protection de la berge rive droite partout où elle est trop basse et élimination des blocs de plus de 2m³ encombrant le lit - réalisation d'une digue de protection en rive gauche au droit de la parcelle 197, permettant de contenir les premiers débordements 	<p>Prescription s'appliquant dans les zones 25 et 26</p>
<p>En aval du pont de la route de Couraduque :</p> <ul style="list-style-type: none"> - sur 60 ml, aménagement du lit mineur pour obtenir un gabarit d'au moins 15m² partout (3m de hauteur et 5m de largeur moyenne au moins) - réalisation d'une protection de berge efficace contre les affouillements 	<p>Prescription s'appliquant dans les zones 25 et 26</p>
<p>Reconstruction du pont d'accès au quartier de la gendarmerie sans modification du fil d'eau et avec un gabarit au moins égal à 9m² (5m de large et 1.8m de haut)</p>	<p>Prescription s'appliquant dans la zone 27</p>
<p>Construction ou réhaussement d'un muret de protection en rive gauche le long du lit mineur du Boularic au droit des parcelles 1161, 1162, et 1314 jusqu'à une cote supérieure de 20 centimètres par rapport à la berge opposée</p>	<p>Prescription s'appliquant dans la zone 27</p>
<p>Arrasement de l'accotement de la route en rive droite du Boularic à l'aval du pont d'accès à la gendarmerie</p>	<p>Prescription s'appliquant dans la zone 27</p>

4 REGLEMENTS APPLICABLES

Les indices des zones figurant sur la cartographie réglementaire correspondent au type de règlement à appliquer
(ex: zone 1X, règlement X à appliquer)

4.1 Zones inconstructibles – zones rouges -

Zones rouges: application des prescriptions et recommandations du **règlement X** **zones 1-2-6-10-13-14-16-18-19-20-21**

4.2 Zones constructibles –zones bleues –

Zones bleues: application des prescriptions et recommandations des règlements respectifs:

Règlements A: -débordement torrentiel avec H=1,50mètre / tassement de terrain-	zones 4
Règlements A1: -débordement torrentiel avec H=1,50mètre / tassement de terrain-	zones 25
Règlements B: -débordement torrentiel avec H=1mètre / tassement de terrain-	zones 5
Règlements B1: -débordement torrentiel avec H=1mètre / tassement de terrain-	zones 26
Règlements B2: -débordement torrentiel avec H=1mètre / tassement de terrain-	zones 27
Règlement C: -débordement torrentiel (inondation) avec H=1mètre / tassement de terrain-	zone 3
Règlement D: -débordement torrentiel (inondation) avec H=0.5mètre / tassement de terrain-	zone 7
Règlement E: -tassement de terrain faible-	zone 9
Règlement F: -tassement de terrain moyen-	zone 8
Règlement G: -glissement de terrain-	zones 11-12-17-22-24
Règlement H: -coulée de boue-	zone 15
Règlement I: -glissement de terrain, coulée de boue-	zone 23

PROJETS NOUVEAUX				Règlement A Ecoulements torrentiels (eau+matériaux+flottants) <u>H= 1,5 mètre</u> Tassement	AUTRES PROJETS			
Prescriptions			Recommandations		Prescriptions			Recommandations
Règles d'urbanisme	Règles de construction	Autres règles			Règles d'urbanisme	Règles de construction	Autres règles	
MESURES								
				1 Occupations et utilisations du sol				
X				1-1 Les bâtiments nouveaux sont interdits				
X				1-2 Les reconstructions après sinistre, les extensions et transformations de bâtiments existants sont autorisées à condition de diminuer la vulnérabilité du bâti existant				
X				1-3 La surface totale des extensions successives ne peut dépasser la surface du bâtiment initial existant à la date d'approbation du PPR				
X				1-4 Les clôtures ne devront pas modifier sensiblement l'écoulement des crues.				
			X	1-5 Le stockage de produits polluants ou dangereux ou de flottants de plus d'un mètre n'est autorisé sous la cote H qu'à l'abri d'enceintes résistant aux efforts mentionnés dans le règlement ci-dessous			X	X
			X	1-6 Les terrassements, accès, aménagements et réseaux seront conçus pour ne pas subir de dommages lors de crues ni en aggraver les effets (et préserver les façades indirectement ou non exposées), pour minimiser leur sensibilité aux tassements et ne pas les aggraver				X
				2 Bâtiments				
			X	2-1 Les reconstructions, extensions ou transformations devront permettre de renforcer ou de protéger en priorité les façades exposées et vulnérables du bâti existant				
	X			2-2 Les bâtiments ne seront pas vulnérables vis à vis d'un écoulement torrentiel (eau+matériaux+flottants) de hauteur H : adaptation des structures, des fondations, des ouvertures, des réseaux internes, des matériaux ; prise en compte des risques d'affouillement, de saturation des sols...				X
X				2-3 L'implantation, la forme et l'orientation des bâtiments ne devront pas aggraver les risques pour les propriétés voisines				X
X				2-4 Les entrées seront aménagées sur les façades non exposées ou indirectement exposées ; en cas d'impossibilité, elles devront résister aux efforts mentionnés dans ce règlement				X
X				2-5 Sur les façades exposées, les ouvertures seront situées au-dessus de la cote H				X
	X			2-6 Sous la cote H, toutes les façades directement exposées devront résister à des surpressions égales à 3 fois la pression hydrostatique				X
			X	2-7 Le premier niveau habitable sera situé au-dessus de la cote H				X
	X			2-8 Vis à vis des tassements différentiels, la structure et les fondations des bâtiments seront adaptées aux problèmes de portance des sols				X
	X			2-9 Une étude ou un avis géotechnique préalable définira les conditions particulières permettant d'adapter le projet au site (implantation précise, niveau de fondation, renforcements de la structure pour résister aux tassements différentiels, drainage et maîtrise des écoulements...)				X
			X	2-10 Les eaux collectées (drainages, eaux pluviales) seront rejetées dans un réseau ou un exutoire capable de les recevoir sans aggraver les risques ou en créer de nouveaux			X	
			X	2-11 Les eaux usées seront rejetées dans un réseau ou un exutoire capable de les recevoir sans aggraver les risques ou en créer de nouveaux				X
				4 Camping / Caravanage				
X				4-1 Interdit				X

PROJETS NOUVEAUX

* Reconstruction, extension

* Transformation de bâtiments existants avec augmentation significative de la population exposée et/ou de la valeur du bien

AUTRES PROJETS

Aménagement de bâtiments existants sans augmentation significative de la population exposée et/ou de la valeur du bien

PROJETS NOUVEAUX				Règlement A1 Ecoulements torrentiels (eau+matériaux+flottants) <i>H= 1,5 mètre</i> Tassement	AUTRES PROJETS			
Prescriptions			Recommandations		Prescriptions			Recommandations
Règles d'urbanisme	Règles de construction	Autres règles			Règles d'urbanisme	Règles de construction	Autres règles	
				MESURES				
				1 Occupations et utilisations du sol				
X				1-1 Les bâtiments nouveaux sont interdits				
X				1-2 Les reconstructions après sinistre, les extensions et transformations de bâtiments existants sont autorisées à condition de diminuer la vulnérabilité du bâti existant				
X				1-3 La surface totale des extensions successives ne peut dépasser la surface du bâtiment initial existant à la date d'approbation du PPR				
X				1-4 Les clôtures ne devront pas modifier sensiblement l'écoulement des crues.				
		X		1-5 Le stockage de produits polluants ou dangereux ou de flottants de plus d'un mètre n'est autorisé sous la cote H qu'à l'abri d'enceintes résistant aux efforts mentionnés dans le règlement ci-dessous				
		X		1-6 Les terrassements, accès, aménagements et réseaux seront conçus pour ne pas subir de dommages lors de crues ni en aggraver les effets (et préserver les façades indirectement ou non exposées), pour minimiser leur sensibilité aux tassements et ne pas les aggraver				
				2 Bâtiments				
			X	2-1 Les reconstructions, extensions ou transformations devront permettre de renforcer ou de protéger en priorité les façades exposées et vulnérables du bâti existant				
	X			2-2 Les bâtiments ne seront pas vulnérables vis à vis d'un écoulement torrentiel (eau+matériaux+flottants) de hauteur H : adaptation des structures, des fondations, des ouvertures, des réseaux internes, des matériaux : prise en compte des risques d'affouillement, de saturation des sols...				
X				2-3 L'implantation, la forme et l'orientation des bâtiments ne devront pas aggraver les risques pour les propriétés voisines				
X				2-4 Les entrées seront aménagées sur les façades non exposées ou indirectement exposées ; en cas d'impossibilité, elles devront résister aux efforts mentionnés dans ce règlement				
X				2-5 Sur les façades exposées, les ouvertures seront situées au-dessus de la cote H				
	X			2-6 Sous la cote H, toutes les façades directement exposées devront résister à des surpressions égales à 3 fois la pression hydrostatique				
			X	2-7 Le premier niveau habitable sera situé au-dessus de la cote H				
	X			2-8 Vis à vis des tassements différentiels, la structure et les fondations des bâtiments seront adaptées aux problèmes de portance des sols				
	X			2-9 Une étude ou un avis géotechnique préalable définira les conditions particulières permettant d'adapter le projet au site (implantation précise, niveau de fondation, renforcements de la structure pour résister aux tassements différentiels, drainage et maîtrise des écoulements...)				
		X		2-10 Les eaux collectées (drainages, eaux pluviales) seront rejetées dans un réseau ou un exutoire capable de les recevoir sans aggraver les risques ou en créer de nouveaux				
		X		2-11 Les eaux usées seront rejetées dans un réseau ou un exutoire capable de les recevoir sans aggraver les risques ou en créer de nouveaux				
				3 Mesures de prévention, de protection ou de sauvegarde				
				En amont du pont de la route de Couraducque:				
		X		3-1 * sur 60 ml, aménagement du lit mineur pour obtenir un gabarit d'au moins 15 m ² partout (2,5 m de hauteur et 6 m de largeur moyenne au moins) avec réhaussement et protection de la berge rive droite partout où elle est trop basse et élimination des blocs de plus de 2 m ³ encombrant le lit				
		X		3-2 * réalisation d'une digue de protection en rive gauche au droit de la parcelle 197, permettant de contenir les premiers débordements				
				En aval du pont de la route de Couraducque:				
		X		3-4 * sur 60 ml, aménagement du lit mineur pour obtenir un gabarit d'au moins 15 m ² partout (3 m de hauteur et 5 m de largeur moyenne au moins)				
		X		3-5 * réalisation d'une protection de berge efficace contre les affouillements				
				4 Camping / Caravanage				
X				4-1 Interdit				

PROJETS NOUVEAUX

- * Reconstruction, extension
- * Transformation de bâtiments existants avec augmentation significative de la population exposée et/ou de la valeur du bien

AUTRES PROJETS

- Aménagement de bâtiments existants sans augmentation significative de la population exposée et/ou de la valeur du bien

PROJETS NOUVEAUX				Règlement B Ecoulements torrentiels (eau+matériaux+flottants) <u>H = 1 mètre</u> Tassement	AUTRES PROJETS			
Prescriptions			Recommandations		Prescriptions			Recommandations
Règles d'urbanisme	Règles de construction	Autres règles			Règles d'urbanisme	Règles de construction	Autres règles	
				MESURES				
				1 Occupations et utilisations du sol				
X				1-1 Le coefficient d'emprise au sol (C.F.S.) des constructions, remblais ou autres dépôts restera inférieur à 20% de la surface de la zone bleue				
X				1-2 Les clôtures ne devront pas modifier sensiblement l'écoulement des crues				X
		X		1-3 Le stockage de produits polluants ou dangereux ou de flottants de plus d'un mètre n'est autorisé sous la cote H qu'à l'abri d'enceintes résistant aux efforts mentionnés dans le règlement ci-dessous				X
		X		1-4 Les terrassements, accès, aménagements et réseaux seront conçus pour ne pas subir de dommages lors de crues ni en aggraver les effets (et préserver les façades indirectement ou non exposées), pour minimiser leur sensibilité aux tassements et ne pas les aggraver			X	
				2 Constructions				X
X				2-1 L'implantation, la forme et l'orientation des bâtiments ne devront pas aggraver les risques pour les propriétés voisines				
X				2-2 Les entrées seront aménagées sur les façades non exposées ou indirectement exposées ; en cas d'impossibilité, elles devront résister aux efforts mentionnés dans ce règlement				X
X			X	2-3 Le premier niveau habitable sera situé au-dessus de la cote H.				X
				2-4 Sur les façades exposées, les ouvertures seront situées au-dessus de la cote H.				X
	X			2-5 Sous la cote H, toutes les façades directement exposées devront résister à des surpressions égales à 3 fois la pression hydrostatique				X
		X		2-6 Vis à vis d'un écoulement torrentiel (eau + matériaux + flottants), les constructions ne seront pas vulnérables jusqu'à la hauteur H; adaptation des structures, des fondations, des ouvertures, des réseaux internes, des matériaux; prise en compte des risques d'affouillements, de saturation des sols...				X
	X			2-7 Vis à vis des tassements différentiels, la structure et les fondations des bâtiments seront adaptées aux problèmes de portance des sols				X
	X			2-8 une étude ou un avis géotechnique préalable définira les conditions particulières permettant d'adapter le projet au site (implantation précise, niveau de fondation, renforcements de la structure pour résister aux tassements différentiels, drainage et maîtrise des écoulements,...)				X
		X		2-9 Les eaux collectées (drainages, eaux pluviales) seront rejetées dans un réseau ou un exutoire capable de les recevoir sans aggraver les risques ou en créer de nouveaux				X
			X	2-10 Les eaux usées seront rejetées dans un réseau ou un exutoire capable de les recevoir sans aggraver les risques ou en créer de nouveaux			X	
				3 Etablissements recevant du public				X
		X		3-1 Pour les bâtiments et leurs annexes ou abords, une étude de risque définira les conditions de mise en sécurité des occupants et usagers, et, s'il s'agit d'un service public lié à la sécurité, les modalités de continuité de celui-ci				
	X			3-2 Réalisation des protections définies par l'étude				X
		X		3-3 Application des mesures définies par l'étude				X
				4 Camping / Caravanage				X
X				4-1 Interdit				X

PROJETS NOUVEAUX

- * Constructions nouvelles
- * Extension, transformation de bâtiments existants

AUTRES PROJETS

Aménagement de bâtiments existants sans augmentation de la population exposée et/ou de la valeur du bien

PROJETS NOUVEAUX				Règlement B1 Ecoulements torrentiels (eau+matériaux+flottants) <u>H = 1 mètre</u> Tassement	AUTRES PROJETS			
Prescriptions			Recommandations		Prescriptions			Recommandations
Règles d'urbanisme	Règles de construction	Autres règles			Règles d'urbanisme	Règles de construction	Autres règles	
				MESURES				
				1 Occupations et utilisations du sol				
X				1-1 Le coefficient d'emprise au sol (C.E.S.) des constructions, remblais ou autres dépôts restera inférieur à 20% de la surface de la zone bleue				X
X				1-2 Les clôtures ne devront pas modifier sensiblement l'écoulement des crues				X
			X	1-3 Le stockage de produits polluants ou dangereux ou de flottants de plus d'un mètre n'est autorisé sous la cote H qu'à l'abri d'enceintes résistant aux efforts mentionnés dans le règlement ci-dessous			X	
			X	1-4 Les terrassements, accès, aménagements et réseaux seront conçus pour ne pas subir de dommages lors de crues ni en aggraver les effets (et préserver les façades indirectement ou non exposées), pour minimiser leur sensibilité aux tassements et ne pas les aggraver				X
				2 Constructions				
X				2-1 L'implantation, la forme et l'orientation des bâtiments ne devront pas aggraver les risques pour les propriétés voisines				X
X				2-2 Les entrées seront aménagées sur les façades non exposées ou indirectement exposées ; en cas d'impossibilité, elles devront résister aux efforts mentionnés dans ce règlement				X
			X	2-3 Le premier niveau habitable sera situé au-dessus de la cote H.				X
X				2-4 Sur les façades exposées, les ouvertures seront situées au-dessus de la cote H.				X
	X			2-5 Sous la cote H, toutes les façades directement exposées devront résister à des surpressions égales à 3 fois la pression hydrostatique				X
			X	2-6 Vis à vis d'un écoulement torrentiel (eau + matériaux + flottants), les constructions ne seront pas vulnérables jusqu'à la hauteur H: adaptation des structures, des fondations, des ouvertures, des réseaux internes, des matériaux: prise en compte des risques d'affouillements, de saturation des sols...				X
			X	2-7 Vis à vis des tassements différentiels, la structure et les fondations des bâtiments seront adaptées aux problèmes de portance des sols				X
			X	2-8 une étude ou un avis géotechnique préalable définira les conditions particulières permettant d'adapter le projet au site (implantation précise, niveau de fondation, renforcements de la structure pour résister aux tassements différentiels, drainage et maîtrise des écoulements...)				X
			X	2-9 Les eaux collectées (drainages, eaux pluviales) seront rejetées dans un réseau ou un exutoire capable de les recevoir sans aggraver les risques ou en créer de nouveaux			X	
			X	2-10 Les eaux usées seront rejetées dans un réseau ou un exutoire capable de les recevoir sans aggraver les risques ou en créer de nouveaux				X
				3 Mesures de prévention, de protection ou de sauvegarde				
				En amont du pont de la route de Couraduque:				
			X	3-1 * sur 60 ml, aménagement du lit mineur pour obtenir un gabarit d'au moins 15 m ² partout (2,5m de hauteur et 6m de largeur moyenne au moins) avec exhaussement et protection de la berge rive droite partout où elle est trop basse et élimination des blocs de plus de 2m ³ encombrant le lit				X
			X	3-2 * réalisation d'une digue de protection en rive gauche au droit de la parcelle 197, permettant de contenir les premiers débordements				X
			X	En aval du pont de la route de Couraduque				
			X	3-4 * sur 60 ml, aménagement du lit mineur pour obtenir un gabarit d'au moins 15m ² partout (3m de hauteur et 5m de largeur moyenne au moins)				X
			X	3-5 * réalisation d'une protection de berge efficace contre les affouillements				X
				4 Etablissements recevant du public				
			X	4-1 Pour les bâtiments et leurs annexes ou abords, une étude de risque définira les conditions de mise en sécurité des occupants et usagers, et, s'il s'agit d'un service public lié à la sécurité, les modalités de continuité de celui-ci				X
	X			4-2 Réalisation des protections définies par l'étude				X
			X	4-3 Application des mesures définies par l'étude				X
				5 Camping / Caravanage				
X				5-1 Interdit				X

PROJETS NOUVEAUX
 * Constructions nouvelles
 * Extension, transformation de bâtiments existants

AUTRES PROJETS
 Aménagement de bâtiments existants sans augmentation de la population exposée et/ou de la valeur du bien

PROJETS NOUVEAUX				Règlement B2 Ecoulements torrentiels (eau+matériaux+flottants) H = 1 mètre Tassement	AUTRES PROJETS			
Prescriptions			Recommandations		Prescriptions			Recommandations
Règles d'urbanisme	Règles de construction	Autres règles			Règles d'urbanisme	Règles de construction	Autres règles	
MESURES								
				1 Occupations et utilisations du sol				
X				1-1 Le coefficient d'emprise au sol (C.E.S.) des constructions, remblais ou autres dépôts restera inférieur à 20% de la surface de la zone bleue				X
X				1-2 Les clôtures ne devront pas modifier sensiblement l'écoulement des crues				X
			X	1-3 Le stockage de produits polluants ou dangereux ou de flottants de plus d'un mètre n'est autorisé sous la cote H qu'à l'abri d'enceintes résistant aux efforts mentionnés dans le règlement ci-dessous			X	
			X	1-4 Les terrassements, accès, aménagements et réseaux seront conçus pour ne pas subir de dommages lors de crues ni en aggraver les effets (et préserver les façades indirectement ou non exposées), pour minimiser leur sensibilité aux tassements et ne pas les aggraver				X
				2				
X				2-1 L'implantation, la forme et l'orientation des bâtiments ne devront pas aggraver les risques pour les propriétés voisines				X
X				2-2 Les entrées seront aménagées sur les façades non exposées ou indirectement exposées ; en cas d'impossibilité elles devront résister aux efforts mentionnés dans ce règlement				X
			X	2-3 Le premier niveau habitable sera situé au-dessus de la cote H.				X
X				2-4 Sur les façades exposées, les ouvertures seront situées au-dessus de la cote H.				X
	X			2-5 Sous la cote H, toutes les façades directement exposées devront résister à des surpressions égales à 3 fois la pression hydrostatique				X
		X		2-6 Vis à vis d'un écoulement torrentiel (eau + matériaux + flottants), les constructions ne seront pas vulnérables jusqu'à la hauteur H: adaptation des structures, des fondations, des ouvertures, des réseaux internes, des matériaux; prise en compte des risques d'affouillements, de saturation des sols...				X
	X			2-7 Vis à vis des tassements différentiels, la structure et les fondations des bâtiments seront adaptées aux problèmes de portance des sols				X
	X			2-8 une étude ou un avis géotechnique préalable définira les conditions particulières permettant d'adapter le projet au site (implantation précise, niveau de fondation, renforcements de la structure, pour résister aux tassements différentiels, drainage et maîtrise des écoulements).				X
		X		2-9 Les eaux collectées (drainages, eaux pluviales) seront rejetées dans un réseau ou un exutoire capable de les recevoir sans aggraver les risques ou en créer de nouveaux			X	
			X	2-10 Les eaux usées seront rejetées dans un réseau ou un exutoire capable de les recevoir sans aggraver les risques ou en créer de nouveaux				X
				3 Mesures de prévention, de protection ou de sauvegarde				
			X	3-1 Reconstruction du pont d'accès au quartier de la gendarmerie sans modification du fil d'eau et avec un gabarit au moins égal à 9m2 (5m de large et 1,8m de haut)				X
			X	3-2 Construction ou exhaussement d'un muret de protection en rive gauche le long du lit mineur du Boularic au droit des parcelles 1161, 1162 et 1314, jusqu'à une cote supérieure de 20 centimètres par rapport à la berge opposé				X
			X	3-3 Arrasement de l'accolement de la route en rive droite du Boularic à l'aval du pont d'accès à la gendarmerie				X
				4 Etablissements recevant du public				
			X	4-1 Pour les bâtiments et leurs annexes ou abords, une étude de risque définira les conditions de mise en sécurité des occupants et usagers, et, s'il s'agit d'un service public lié à la sécurité, les modalités de continuité de celui-ci				X
	X			4-2 Réalisation des protections définies par l'étude				X
		X		4-3 Application des mesures définies par l'étude				X
				5 Camping / Caravanage				
X				5-1 Interdit				X

PROJETS NOUVEAUX

- * Constructions nouvelles
- * Extension, transformation de bâtiments existants

AUTRES PROJETS

- Aménagement de bâtiments existants sans augmentation de la population exposée et/ou de la valeur du bien

PROJETS NOUVEAUX				Règlement C Inondation <u>H= 1 mètre</u> Tassement	AUTRES PROJETS			
Prescriptions			Recommandations		Prescriptions			Recommandations
Règles d'urbanisme	Règles de construction	Autres règles			Règles d'urbanisme	Règles de construction	Autres règles	
				MESURES				
				1 Occupations et utilisations du sol				
X				1-1	Le coefficient d'emprise au sol (C.E.S.) des constructions, remblais ou autres dépôts restera inférieur à 20% de la surface de la zone bleue			X
X				1-2	Les clôtures ne devront pas modifier sensiblement l'écoulement des crues			X
		X		1-3	Le stockage de produits polluants ou dangereux ou de flottants de plus d'un mètre n'est autorisé sous la cote II qu'à l'abri d'enceintes résistant aux efforts mentionnés dans le règlement ci-dessous			X
		X		1-4	Les accès, aménagements et réseaux seront conçus pour ne pas subir de dommages lors de crues ni en aggraver les effets, pour minimiser leur sensibilité aux tassements et ne pas les aggraver			X
				2 Constructions				
X				2-1	L'implantation, la forme et l'orientation des bâtiments ne devront pas aggraver les risques pour les propriétés voisines			X
			X	2-2	Le premier niveau habitable sera situé au-dessus de la cote II			X
X				2-3	Les ouvertures sont interdites sous la cote II			X
X				2-4	Sous la cote II, le bâtiment ne sera pas aménagé (sauf protection par cuvelage étanche)			X
	X			2-5	Sous la cote II, toutes les façades devront résister à des surpressions égales à 2 fois la pression hydrostatique			X
		X		2-6	Les constructions ne seront pas vulnérables vis à vis d'une lame d'eau de hauteur II: adaptation des structures, des fondations, des ouvertures, des réseaux internes, des matériaux; prise en compte des risques d'affouillement, de saturation des sols...			X
	X			2-7	Vis à vis des tassements différentiels, la structure et les fondations du bâtiment seront adaptées aux problèmes de portance des sols			X
	X			2-8	Une étude ou un avis géotechnique préalable définira les conditions particulières permettant d'adapter le projet au site (implantation précise, niveau de fondation, renforcements de la structure pour résister aux tassements différentiels, drainage et maîtrise des écoulements...)			X
		X		2-9	Les eaux collectées (drainages, eaux pluviales) seront rejetées dans un réseau ou un exutoire capable de les recevoir, sans aggraver les risques de tassement ou en créer de nouveaux			X
			X	2-10	Les eaux usées seront rejetées dans un réseau ou un exutoire capable de les recevoir sans aggraver les risques ou en créer de nouveaux			X
				3 Etablissements recevant du public				
		X		3-1	Pour les bâtiments et leurs annexes ou abords, une étude de risque définira les conditions de mise en sécurité des occupants et usagers, et, s'il s'agit d'un service public lié à la sécurité, les modalités de continuité de celui-ci			X
	X			3-2	Réalisation des protections définies par l'étude			X
		X		3-3	Application des mesures définies par l'étude			X
				4 Camping / Caravanage				
X				4-1	Interdit			X

PROJETS NOUVEAUX

- * Constructions nouvelles
- * Extension, transformation de bâtiments existants

AUTRES PROJETS

- Aménagement de bâtiments existants sans augmentation de la population exposée et/ou de la valeur du bien

PROJETS NOUVEAUX				Règlement D Inondation <u>H= 0,5 mètre</u> Tassement	AUTRES PROJETS			
Prescriptions			Recommandations		Prescriptions			Recommandations
Règles d'urbanisme	Règles de construction	Autres règles			Règles d'urbanisme	Règles de construction	Autres règles	
				MESURES				
				1 Occupations et utilisations du sol				
X				1-1 Le coefficient d'emprise au sol (C.E.S.) des constructions, remblais ou autres dépôts restera inférieur à 20% de la surface de la zone bleue				X
X				1-2 Les clôtures ne devront pas modifier sensiblement l'écoulement des crues				X
		X		1-3 Le stockage de produits polluants ou dangereux ou de flottants de plus d'un mètre n'est autorisé sous la cote H qu'à l'abri d'enceintes résistant aux efforts mentionnés dans le règlement ci-dessous				X
		X		1-4 Les accès, aménagements et réseaux seront conçus pour ne pas subir de dommages lors de crues ni en aggraver les effets, pour minimiser leur sensibilité aux tassements et ne pas les aggraver				X
				2 Constructions				
X			X	2-1 L'implantation, la forme et l'orientation des bâtiments ne devront pas aggraver les risques pour les propriétés voisines				X
			X	2-2 Le premier niveau habitable sera situé au-dessus de la cote H				X
X				2-3 Les ouvertures sont interdites sous la cote H				X
X				2-4 Sous la cote H, le bâtiment ne sera pas aménagé (sauf protection par cuvelage étanche)				X
	X			2-5 Sous la cote H, toutes les façades devront résister à des surpressions égales à 1,5 fois la pression hydrostatique				X
		X		2-6 Les constructions ne seront pas vulnérables vis à vis d'une lame d'eau de hauteur H: adaptation des structures, des fondations, des ouvertures, des réseaux internes, des matériaux; prise en compte des risques d'affouillement, de saturation des sols,...				X
	X			2-7 Vis à vis des tassements différentiels, la structure et les fondations du bâtiment seront adaptées aux problèmes de portance des sols				X
	X			2-8 Une étude ou un avis géotechnique préalable définira les conditions particulières permettant d'adapter le projet au site (implantation précise, niveau de fondation, renforcements de la structure pour résister aux tassements différentiels, drainage et maîtrise des écoulements,...)				X
		X		2-9 Les eaux collectées (drainages, eaux pluviales) seront rejetées dans un réseau ou un exutoire capable de les recevoir, sans aggraver les risques de tassement ou en créer de nouveaux				X
			X	2-10 Les eaux usées seront rejetées dans un réseau ou un exutoire capable de les recevoir sans aggraver les risques ou en créer de nouveaux				X
				3 Etablissements recevant du public				
		X		3-1 Pour les bâtiments et leurs annexes ou abords, une étude de risque définira les conditions de mise en sécurité des occupants et usagers, et, s'il s'agit d'un service public lié à la sécurité, les modalités de continuité de celui-ci				X
	X			3-2 Réalisation des protections définies par l'étude				X
		X		3-3 Application des mesures définies par l'étude				X
				4 Camping / Caravanage				
X				4-1 Interdit				X

PROJETS NOUVEAUX

- * Constructions nouvelles
- * Extension, transformation de bâtiments existants

AUTRES PROJETS

Aménagement de bâtiments existants sans augmentation de la population exposée et/ou de la valeur du bien

PROJETS NOUVEAUX				Règlement E	AUTRES PROJETS			
Prescriptions			Recommandations		Prescriptions			Recommandations
Règles d'urbanisme	Règles de construction	Autres règles			Règles d'urbanisme	Règles de construction	Autres règles	
				MESURES				
	X			1-1 Pour toute construction, une étude ou un avis géotechnique préalable définira les conditions particulières permettant d'adapter le projet au site (implantation précise, niveau de fondation, renforcements de la structure pour résister aux tassements différentiels, drainage et maîtrise des écoulements, ...)				X
	X			1-2 La structure et les fondations du bâtiment seront adaptées aux problèmes de portance des sols				X
		X		1-3 Les eaux collectées (drainages, eaux pluviales) seront rejetées dans un réseau ou un exutoire capable de les recevoir sans aggraver les risques ou en créer de nouveaux			X	
			X	1-4 Les eaux usées seront rejetées dans un réseau ou un exutoire capable de les recevoir sans aggraver les risques ou en créer de nouveaux				X
		X		1-5 Les accès, aménagements et réseaux seront conçus pour minimiser leur sensibilité aux tassements de sol et ne pas les aggraver				X

PROJETS NOUVEAUX
 * Constructions nouvelles
 * Extension de bâtiments existants

AUTRES PROJETS
 Aménagement de bâtiments existants sans augmentation de la population exposée et/ou de la valeur du bien

PROJETS NOUVEAUX				Règlement F	AUTRES PROJETS			
Prescriptions			Recommandations		Prescriptions			Recommandations
Règles d'urbanisme	Règles de construction	Autres règles			Règles d'urbanisme	Règles de construction	Autres règles	
				Tassement moyen				
				MESURES				
	X			1-1	Pour toute construction, une étude géotechnique préalable définira les conditions particulières permettant d'adapter le projet au site (implantation précise, niveau de fondation, renforcements de la structure pour résister aux tassements différentiels, drainage et maîtrise des écoulements, ...)			X
	X			1-2	La structure et les fondations du bâtiment seront adaptées aux problèmes de portance des sols			X
		X		1-3	Les eaux collectées (drainages, eaux pluviales) seront rejetées dans un réseau ou un exutoire capable de les recevoir sans aggraver les risques ou en créer de nouveaux			X
			X	1-4	Les eaux usées seront rejetées dans un réseau ou un exutoire capable de les recevoir sans aggraver les risques ou en créer de nouveaux			X
		X		1-5	Les accès, aménagements et réseaux seront conçus pour minimiser leur sensibilité aux tassements de sol et ne pas les aggraver			X

PROJETS NOUVEAUX
 * Constructions nouvelles
 * Extension de bâtiments existants

AUTRES PROJETS
 Aménagement de bâtiments existants sans augmentation de la population exposée et ou de la valeur du bien

PROJETS NOUVEAUX				Règlement G	AUTRES PROJETS			
Prescriptions			Recommandations		Prescriptions			Recommandations
Règles d'urbanisme	Règles de construction	Autres règles			Règles d'urbanisme	Règles de construction	Autres règles	
Glissement de terrain								
MESURES								
	X			1-1	Pour toute construction, une étude ou un avis géotechnique préalable définira les conditions particulières permettant d'adapter le projet au site (implantation précise, niveau de fondation, renforcements de la structure pour résister aux mouvements de terrain, drainage et maîtrise des écoulements, ...)			X
	X			1-2	La structure et les fondations du bâtiment seront adaptées pour résister aux efforts définis par l'étude			X
		X		1-3	Les eaux collectées (drainages, eaux pluviales) seront rejetées dans un réseau ou un exutoire capable de les recevoir, sans aggraver les risques ou en créer de nouveaux			X
			X	1-4	Les eaux usées seront rejetées dans un réseau ou un exutoire capable de les recevoir sans aggraver les risques ou en créer de nouveaux			X
		X		1-5	Les accès aménagements et réseaux seront conçus pour minimiser leur sensibilité aux mouvements de terrain et ne pas les aggraver			X

PROJETS NOUVEAUX
 * Constructions nouvelles
 * Extension de bâtiments existants

AUTRES PROJETS
 Aménagement de bâtiments existants sans augmentation de la population exposée et/ou de la valeur du bien

PROJETS NOUVEAUX				Règlement H	AUTRES PROJETS			
Prescriptions			Recommandations		Prescriptions			Recommandations
Règles d'urbanisme	Règles de construction	Autres règles			Règles d'urbanisme	Règles de construction	Autres règles	
				MESURES				
				1 Occupations et utilisations du sol				
		X		1-1 Le stockage de produits polluants ou dangereux n'est autorisé sous la cote H qu'à l'abri d'enceintes résistant aux efforts mentionnés dans ce règlement				X
				2 Constructions				
	X			2-1 Sous la cote H, toutes les façades directement exposées devront résister à des surpressions égales à 3 fois la pression hydrostatique				X
X				2-2 L'implantation, la forme et l'orientation des bâtiments ne devront pas aggraver les risques pour les propriétés voisines				X
X				2-3 Les entrées seront aménagées sur les façades non exposées ou indirectement exposées ; en cas d'impossibilité, elles devront résister aux efforts mentionnés dans ce règlement				X
X				2-4 Sur les façades exposées, les ouvertures seront situées au-dessus de la cote H				X
				3 Etablissements recevant du public				
		X		3-1 Pour les bâtiments et leurs annexes ou abords, une étude de risque définira les conditions de mise en sécurité des occupants et usagers, et, s'il s'agit d'un service public lié à la sécurité, les modalités de continuité de celui-ci				X
	X			3-2 Réalisation des protections ainsi définies par l'étude				X
		X		3-3 Application des mesures définies par l'étude				X
				4 Camping / Caravanage				
		X		4-1 Interdit				X

PROJETS NOUVEAUX
 * Constructions nouvelles
 * Extension, transformation de bâtiments existants

AUTRES PROJETS
 Aménagement de bâtiments existants sans augmentation de la population exposée et ou de la valeur du bien

PROJETS NOUVEAUX				Règlement I Glissement Coulées de boue <u>H= 1,5 mètre</u>	AUTRES PROJETS			
Prescriptions			Recommandations		Prescriptions			Recommandations
Règles d'urbanisme	Règles de construction	Autres règles			Règles d'urbanisme	Règles de construction	Autres règles	
				MESURES				
				1 Occupations et utilisations du sol				
			X	1-1 Le stockage de produits polluants ou dangereux n'est autorisé sous la cote H qu'à l'abri d'enceintes résistant aux efforts mentionnés dans ce règlement				X
				2 Constructions				
	X			2-1 Sous la cote H, toutes les façades directement exposées devront résister à des surpressions égales à 3 fois la pression hydrostatique				X
X				2-2 L'implantation, la forme et l'orientation des bâtiments ne devront pas aggraver les risques pour les propriétés voisines				X
X				2-3 Les entrées seront aménagées sur les façades non exposées ou indirectement exposées ; en cas d'impossibilité, elles devront résister aux efforts mentionnés dans ce règlement				X
X				2-4 Sur les façades exposées, les ouvertures seront situées au-dessus de la cote H				X
	X			2-5 Vis à vis des glissements de terrain, la structure et les fondations du bâtiment seront adaptées pour résister aux problèmes de déformation des sols				X
	X			2-6 Une étude ou un avis géotechnique préalable définira les conditions particulières permettant d'adapter le projet au site (implantation précise, niveau de fondation, renforcements de la structure pour résister aux mouvements de terrain, drainage et maîtrise des écoulements, ...)				X
		X		2-7 Les eaux collectées (drainages, eaux pluviales) seront rejetées dans un réseau ou un exutoire capable de les recevoir, sans aggraver les risques ou en créer de nouveaux				X
			X	2-8 Les eaux usées seront rejetées dans un réseau ou un exutoire capable de les recevoir sans aggraver les risques ou en créer de nouveaux				X
		X		2-9 Les accès aménagements et réseaux seront conçus pour minimiser leur sensibilité aux mouvements de terrain et ne pas les aggraver				X
				3 Etablissements recevant du public				
		X		3-1 Pour les bâtiments et leurs annexes ou abords, une étude de risque définira les conditions de mise en sécurité des occupants et usagers, et, s'il s'agit d'un service public lié à la sécurité, les modalités de continuité de celui-ci				X
	X			3-2 Réalisation des protections ainsi définies par l'étude				X
		X		3-3 Application des mesures définies par l'étude				X
				4 Camping / Caravanage				
		X		4-1 Interdit				X

PROJETS NOUVEAUX
 * Constructions nouvelles
 * Extension, transformation de bâtiments existants

AUTRES PROJETS
 Aménagement de bâtiments existants sans augmentation de la population exposée et ou de la valeur du bien

TOUS PROJETS			Recommandations	Règlement X	
Prescriptions				Zones rouges	
Règles d'urbanisme	Règles de construction	Autres règles			
		X		MESURES	
				<p>1 Occupations et utilisations du sol interdites Sont interdits toutes constructions, tous travaux, remblais, dépôts de matériaux ou matériels non ou difficilement déplaçables, tous aménagements ou installations de quelque nature qu'ils soient, à l'exception des autorisations visées à l'article 2 ci dessous</p>	
				<p>2 Occupations et utilisations du sol autorisées, par dérogation à la règle commune les occupations ou utilisations du sol ci dessous peuvent être autorisées, sauf si elles augmentent les risques ou en créent de nouveaux, ou si elles conduisent à une augmentation de la population exposée</p>	
		X		2-1 les utilisations agricoles et forestières traditionnelles : cultures, prairies, parcs, exploitations forestières...	
		X		2-2 les espaces verts ou aires de jeu et de sport, n'offrant qu'une vulnérabilité très restreinte, sans hébergement	
		X		2-3 les carrières et exploitations de matériaux	
		X		2-4 les travaux d'entretien et de gestion courants des constructions et installations implantées antérieurement à la publication du PPR, notamment les aménagements internes, les traitements de façades, la réfection des toitures	
		X		2-5 les aménagements, les constructions, les accès et les équipements nécessaires aux fonctionnements des services collectifs sous réserve que le maître d'ouvrage prenne les dispositions appropriées aux risques, y compris ceux créés par les travaux	
		X		2-6 les travaux et aménagements destinés à réduire les risques	
		X		2-7 les extensions limitées qui seraient nécessaires à des mises aux normes d'habitabilité ou de sécurité	